



LINFLOW

WATER SUPPLY EQUIPMENT



B4T - SYSTEM CERTIFICATION



WATER METER

MODEL

LF - 2

- R = 50 (Class B)
- Multi Jet - Horizontal
- Magnetic Drive
- Dry Dial Indicator



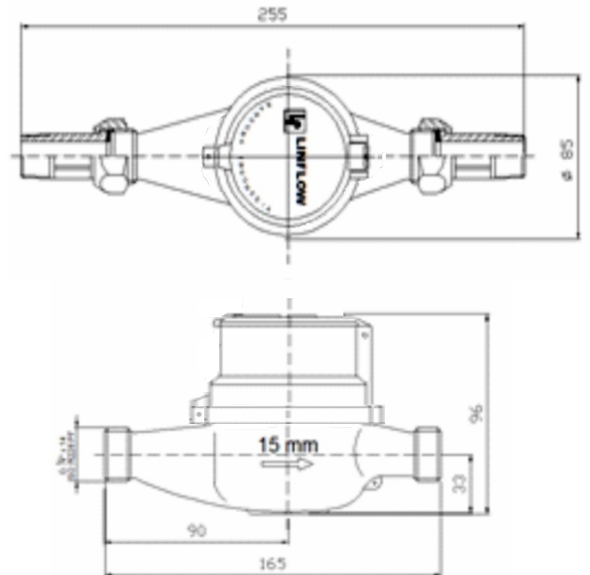
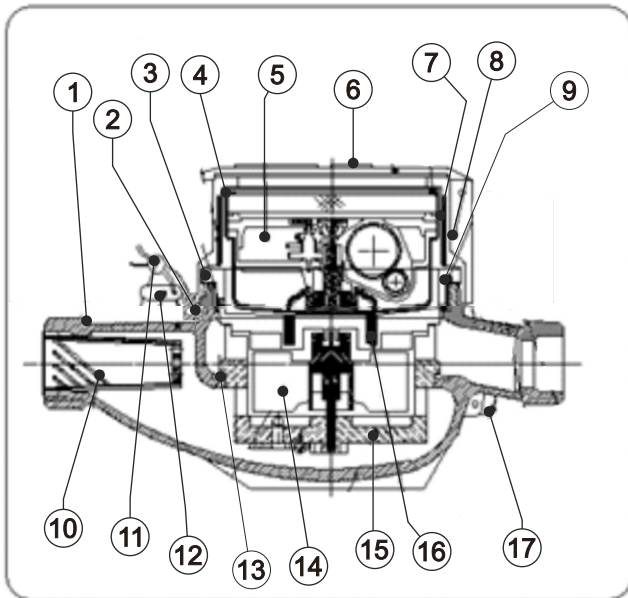
Meter Air Model LF-2 termasuk dalam Meter Air type kering, penggerak magnetik langsung dengan prinsip Multi Jet

KEUNTUNGAN PENGGUNAAN METER AIR LINFLOW

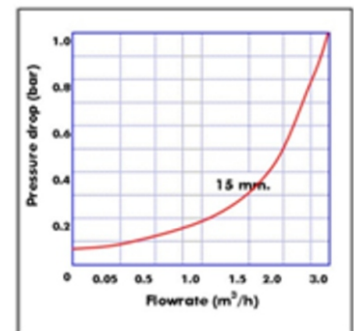
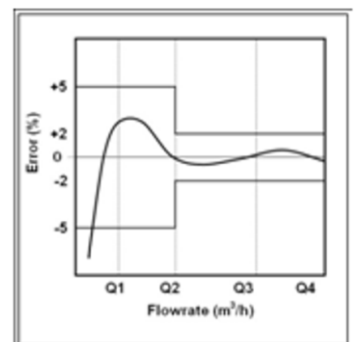
- Peka pada aliran rendah dan tingkat akurasi stabil.
- Unit Register yang terdiri roda gigi dan counter tertutup rapat, sehingga secara sempurna terisolasi dari air.
- Tahan terhadap pengaruh magnet 2.500 Gauss, tanpa mempengaruhi akurasi.
- Meter Air dibalik arah argo (counter) tetap bertambah.
- Setiap Meter Air dilengkapi dengan Hasil Uji Tera dari Direktorat Metrologi.
- Pemeliharaan murah, karena unit komponen dapat diganti dengan mudah.
- Jaminan pelayanan purna jual, karena seluruh komponen dibuat di dalam negeri.
- Garansi 1 tahun.

KONSTRUKSI

- Temperatur kerja maksimum : 50 °C
- Tekanan Statis Hydraulic : 16 bar
- Material untuk Body Casing unit : Kuningan dengan kadar Cu \geq 63%, Zn \leq 33% dan Pb \leq 3%



ACCURACY CURVE



No	Name of part	Qty	Satuan
1	Body Casing	1	pcs
2	Ring Pengaman	1	pcs
3	Ring Pengencang	1	pcs
4	Head Washer	1	pcs
5	Register Unit	1	pcs
6	Lid	1	pcs
7	Upper Casing	1	pcs
8	Copper	1	unit
9	Oring	1	pcs
10	Strainer	1	pcs
11	Sealing Lead	1	unit
12	Acc Metrologi	1	unit
13	Paking	1	pcs
14	Vane Wheel	1	pcs
15	Lower Casing	1	pcs
16	Magnet Protection	1	pcs
17	Sealing Tire	1	pcs

METROLOGICAL CHARATERISTICS

DIAMETER NOMINAL (DN)	mm	15
	inch	1/2"
Ratio	R	50
Maximum flowrate (Q ₄)	m ³ /h	2.0
Nominal flowrate (Q ₃)	m ³ /h	1.6
Transitional flowrate (Q ₂)	m ³ /h	0.128
Minimum flowrate (Q ₁)	m ³ /h	0.032
Accuracy within range	%	Q ₁ < Q ₂ ± 5 Q ₂ - Q ₄ ± 2
Starting Flowrate	l / h	≤ 10
Minimum Reading	liter	0.02
Maximum Reading	m ³	9999.999
Working Pressure	bar	10

PEMASANGAN / INSTALASI

- Sebelum memasang Meter, bersihkan pipa dan alirkan air dengan bebas untuk beberapa saat, lakukan dengan menggunakan pipa sambungan pengganti yang cocok.
- Meter Air dipasang horizontal dan petunjuk meter menghadap ke atas.
- Perhatikan arah aliran, dinyatakan dengan tanda anak panah yang tertera pada body casing.