



# LINFLOW

## WATER SUPPLY EQUIPMENT WATER METER

MODEL

# LF - 2 C



B4T - SYSTEM CERTIFICATION



- R = 50 (Class B)
- Multi Jet - Horizontal
- Magnetic Drive
- Dry Dial Indicator



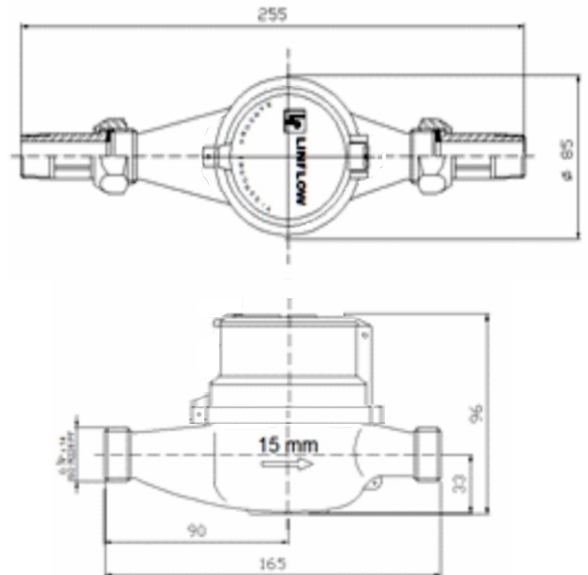
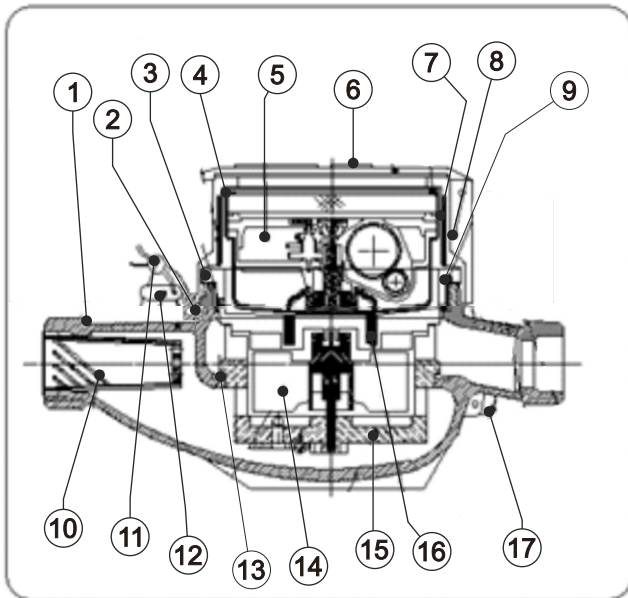
**Meter Air Model LF-2 C** termasuk dalam meter air type kering, penggerak magnetik langsung dengan prinsip Multi Jet dan siap dipasang Cyble untuk pembacaan jarak jauh atau Automatic Meter Reading (AMR)

### KEUNTUNGAN PENGGUNAAN METER AIR LINFLOW

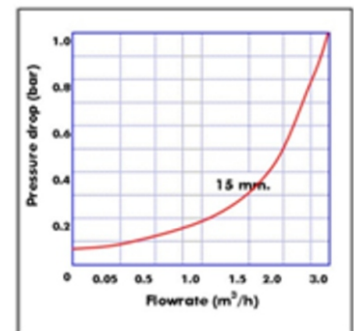
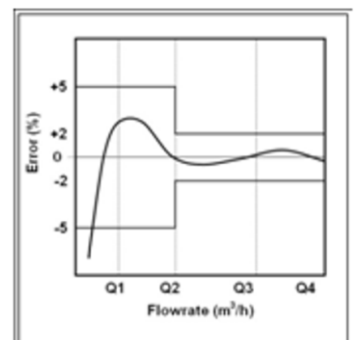
- Peka pada aliran rendah dan tingkat akurasi stabil.
- Unit Register sudah dilengkapi untuk penggunaan modul Cyble kapan saja dapat dengan mudah dipasang.
- Tahan terhadap pengaruh magnet 2.500 Gauss, tanpa mempengaruhi akurasi.
- Tetap stabil dalam jangka waktu pemakaian yang lama.
- Setiap meter air dilengkapi dengan Hasil Uji Tera dari Direktorat Metrologi.
- Spesifikasi produk sesuai dengan SNI 2547:2008.
- Jaminan pelayanan purna jual, karena seluruh komponen dibuat di dalam negeri.
- Siap AMR
- Garansi 1 tahun

## KONSTRUKSI

- Temperatur kerja maksimum : 50 °C
- Tekanan Statis Hydraulic : 16 bar
- Material untuk Body Casing unit : Kuningan dengan kadar Cu  $\geq$  63%, Zn  $\leq$  33% dan Pb  $\leq$  3%



### ACCURACY CURVE



No	Name of part	Qty	Satuan
1	Body Casing	1	pcs
2	Ring Pengaman	1	pcs
3	Ring Pengencang	1	pcs
4	Head Washer	1	pcs
5	Register Unit	1	pcs
6	Lid	1	pcs
7	Upper Casing	1	pcs
8	Copper	1	unit
9	Oring	1	pcs
10	Strainer	1	pcs
11	Sealing Lead	1	unit
12	Acc Metrologi	1	unit
13	Paking	1	pcs
14	Vane Wheel	1	pcs
15	Lower Casing	1	pcs
16	Magnet Protection	1	pcs
17	Sealing Tire	1	pcs

### METROLOGICAL CHARATERISTICS

DIAMETER NOMINAL (DN)	mm	15
	inch	1/2"
Ratio	R	50
Maximum flowrate (Q <sub>4</sub> )	m <sup>3</sup> /h	2.0
Nominal flowrate (Q <sub>3</sub> )	m <sup>3</sup> /h	1.6
Transitional flowrate (Q <sub>2</sub> )	m <sup>3</sup> /h	0.128
Minimum flowrate (Q <sub>1</sub> )	m <sup>3</sup> /h	0.032
Accuracy within range	%	Q <sub>1</sub> < Q <sub>2</sub> $\pm$ 5 Q <sub>2</sub> - Q <sub>4</sub> $\pm$ 2
Starting Flowrate	l / h	$\leq$ 10
Minimum Reading	liter	0.02
Maximum Reading	m <sup>3</sup>	9999.99
Working Pressure	bar	10

## PEMASANGAN / INSTALASI

- Sebelum memasang meter, bersihkan pipa dan alirkan air dengan bebas untuk beberapa saat, lakukan dengan menggunakan pipa sambungan pengganti yang cocok.
- Meter air dipasang horizontal dan petunjuk meter menghadap ke atas.
- Perhatikan arah aliran, dinyatakan dengan tanda anak panah yang tertera pada body casing.